

Available balance

Balance #1

Size : 8 x 8 x 53 mm

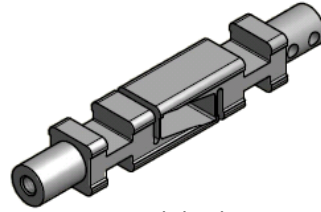
Sting side

Matière : 35 Ni Cr 18 traité

Nickelage chimique après usinage

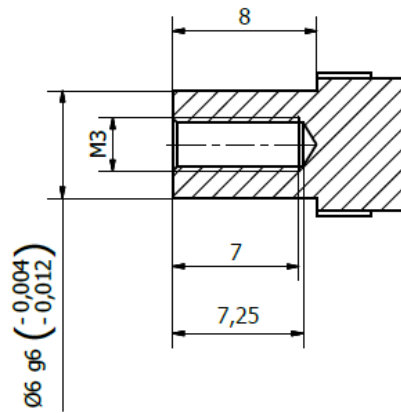
RE : 135000-160000 N/cm²

Fx : 20 FZ : 40 MY : 0.4



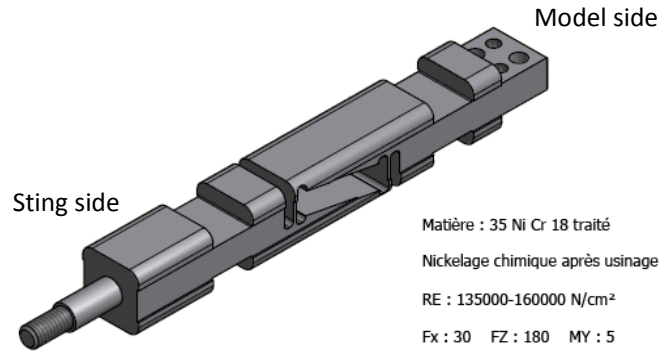
Model side

Model Side

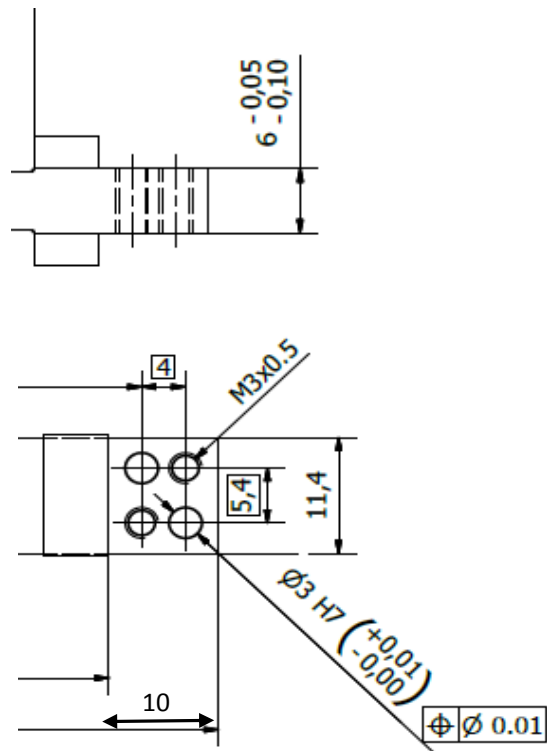


Balance #2

Size : 12 x 12 x 106 mm

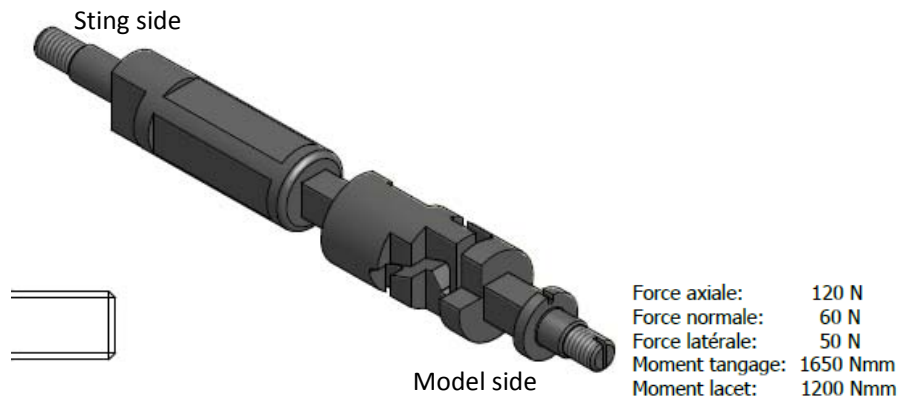


Model Side



Balance #3

Size : $\varnothing 15 \times 113 \text{ mm}$



Model Side

